



Hyundai Sonata

2003 -



GDW Ref. 1412



EEC APPROVAL N°: e6*94/20*0412*00

$ \begin{array}{c} \text{max} \downarrow \text{kg} \\ \text{max} \downarrow \text{kg} \\ \text{max} \downarrow \text{kg} \\ \text{max} \downarrow \text{kg} \end{array} $	$ \begin{array}{c} \times \\ \\ + \end{array} $	$ \begin{array}{c} \text{max} \downarrow \text{kg} \\ \text{max} \downarrow \text{kg} \end{array} $	$ \begin{array}{c} \times 0,00981 \leq 9,20 \text{ kN} \\ \\ = 75 \text{ kg} \\ = 1700 \text{ kg} \end{array} $
$D =$		$s/$	Max.

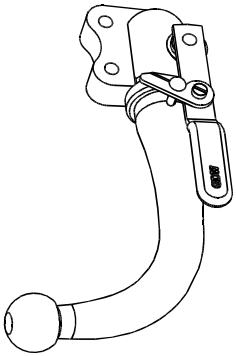
GDW nv - Hoogmolenwegel 23 - B-8790 Waregem
TEL. 32(0)56 60 42 12(5) - FAX. 32(0)56 60 01 93
 Email: gdw@gdwtowbars.com - Website: www.gdwtowbars.com



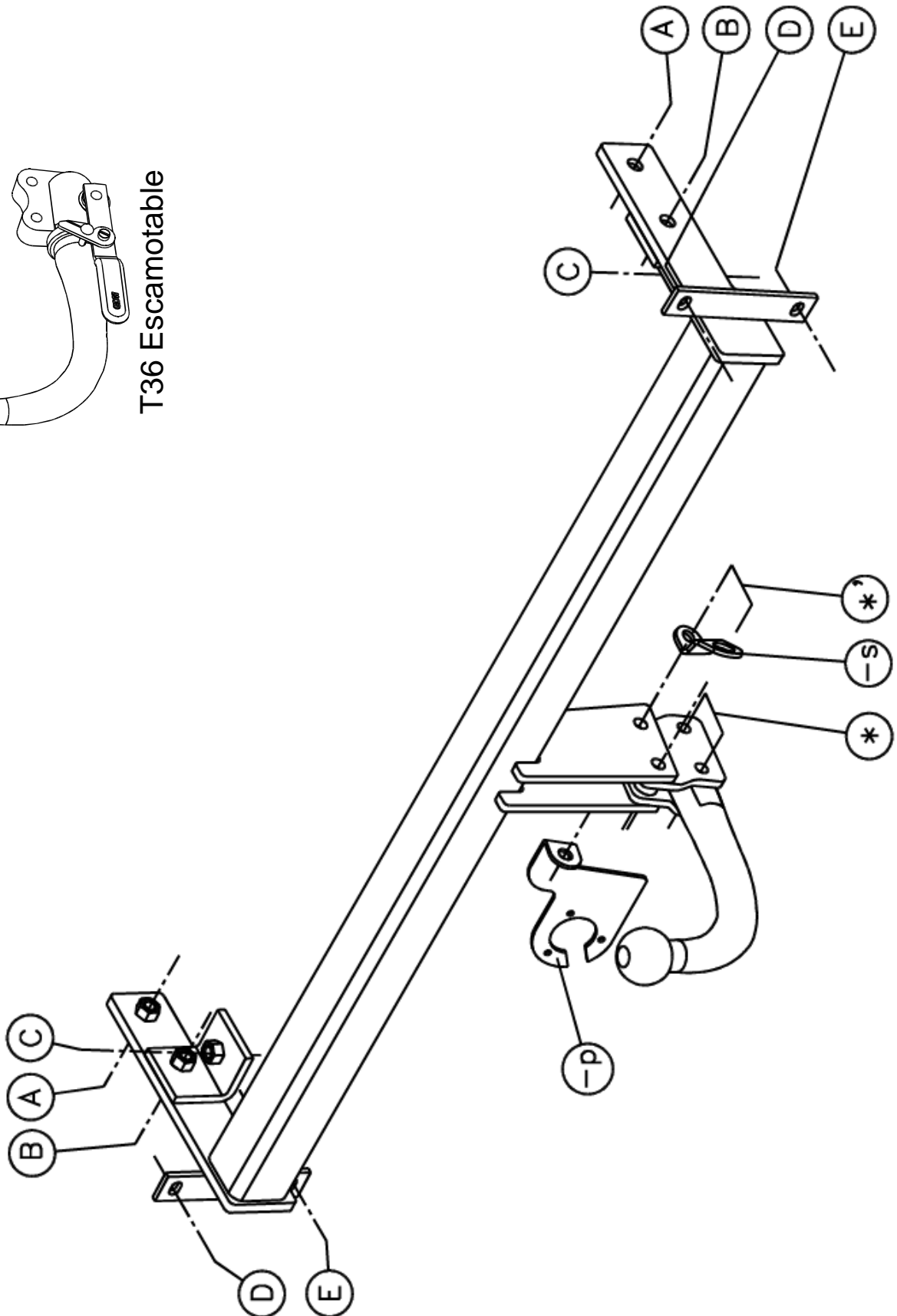
Hyundai Sonata

2003 -

Ref. 1412



T36 Escamotable





Hyundai Sonata

2003 -

Ref. 1412

Montagehandleiding

- 1) Verwijder de binnenbekleding uit de kofferruimte. Demonteer de achterlichtunits en de bumper, haal de uitlaat uit de dempingrubbers en laat de uitlaat zakken.
- 2) Maak de kunststof stootbalk los van de bumper en verwijder definitief de metalen bumpersupports. Maak in het midden onderaan de stootbalk een insnijding (zie tekening 1). Breng de trekhaak in de stootbalk met de punten (D) en (E) passend met de boringen waar de metalen bumpersupports bevestigd waren. Er worden aan elke zijde maar 2 van deze boringen gebruikt. Breng de bouten en rondsels aan en schroef degelijk vast.
- 3) Schuif de trekhaak met de draagarmen in de vrijgekomen openingen achteraan in de chassisbalk. De punten (A), (B) en (C) komen te passen met de voorziene boringen waar de bumper bevestigd was. Breng de rondsels en bouten aan en schroef degelijk vast (zie aanhaalmomenten).
- 4) Monteer de platen van het T45 systeem of het voetstuk van het afneembaar systeem samen met de stekkerdoosplaat en veiligheids oog. Breng de bouten in en schroef degelijk vast.
- 5) Maak nu in de onderzijde van de bumper een insnijding volgens tekening 2. Monteer de bumper over de stootbalk en trekhaak. Breng alles uit punt 1 terug in originele positie.
- 6) Monteren van de kogelstang T45 of T36.

Samenstelling

Trekhaak referentie 1412

1 kogelstang T45H019	(*)
4 bouten M12x70 - DIN931	(*-*')
4 borgmoeren M12 - DIN985	(*-*')
2 monteerbuisjes T45	(*)
2 monteerschelpjes T45	(*)
1 veiligheidsschakel (-s) (800.053)	(*')
4 bouten M12x35 - DIN933	(A-C)
6 rondsels 40x35x12x4mm	(A-B-C)
6 borgrondrels M12 - DIN128A	(A-B-C)
2 bouten M12x45 - DIN931	(B)
4 bouten M8x30 - DIN933	(D-E)
4 moeren M8 - DIN934	(D-E)
4 borgrondrels M8 - DIN128A	(D-E)
4 rondsels 25x8,x2mm	(D-E)

Alle bouten en moeren : kwaliteit 8.8

N.B.

Voor de maximum toegestane massa welke uw voertuig mag trekken dient U uw dealer te raadplegen.

Verwijder eventueel de bitumenlaag op de bevestigingsplaats van de trekhaak.

Opgepast bij het boren dat men geen remleiding, elektriciteitsdraden of brandstofleidingen beschadigt.



Hyundai Sonata

2003 -

Réf. 1412

Notice de montage

- 1) Enlever le revêtement des parois du coffre. Démontez les feux arrière, enlever l'échappement des caoutchoucs d'assourdissement et laisser descendre l'échappement.
- 2) Détacher le butoir en matière plastique du pare-chocs et supprimer définitivement les supports pare-chocs métalliques. Faire une découpe au milieu, au bas du butoir (voir dessin 1). Placer l'attelage dans le butoir de sorte que les points (D) et (E) s'adaptent aux forages où les supports pare-chocs étaient fixés. Utiliser seulement 2 de ces forages à chaque côté. Introduire les boulons et les rondelles et bien fixer le tout.
- 3) Glisser l'attelage avec les bras-porteur dans les ouvertures libérées derrière dans la poutre du châssis. Les points (A), (B) et (C) s'adaptent aux forages prévus où le pare-chocs était fixé. Introduire les rondelles et les boulons et bien fixer le tout (voir tension).
- 4) Monter les plaques du système T45 ou le pied du système escamotable ensemble avec la plaque multiprise et l'anneau de sécurité. Introduire les boulons et bien visser le tout.
- 5) Faire une découpe au côté inférieur du pare-chocs selon dessin 2. Monter le pare-chocs au-dessus du butoir et de l'attelage. Remettre tout de point 1 en place.
- 6) Monter la tige-boule T45 ou T36.

Composition

Attelage référence 1412

1 tige-boule T45H019	(*)
4 boulons M12x70 - DIN931	(*-*')
4 écrous de sûreté M12 - DIN985	(*-*')
2 tubes de montage T45	(*)
2 pièces de montage T45	(*)
1 anneau de sécurité (-s) (800.053)	(*')
4 boulons M12x35 - DIN933	(A-C)
6 rondelles 40x35x12x4mm	(A-B-C)
6 rondelles de sûreté M12 - DIN128A	(A-B-C)
2 boulons M12x45 - DIN931	(B)
4 boulons M8x30 - DIN933	(D-E)
4 écrous M8 - DIN934	(D-E)
4 rondelles de sûreté M8 - DIN128A	(D-E)
4 rondelles 25x8,x2mm	(D-E)

Tous les boulons et les écrous : qualité 8.8

Remarque

Pour le poids de traction maximum autorisé de votre voiture, consulter votre concessionnaire.
Enlever la couche de bitume ou d'anti-tremblement qui recouvre éventuellement les points de fixation.



Hyundai Sonata

2003 -

Ref. 1412

Fitting instructions

- 1) Remove the inner coating in the trunk. Disassemble the rear-light units, remove the exhaust out of the muffler rubbers and let down the exhaust.
- 2) Loosen the plastic buffer beam of the bumper and permanently remove the metal bumper supports. Make an incision, in the middle, at the bottom of the buffer beam (see drawing 1). Bring the tow bar in the buffer beam with points (D) and (E) matching the drillings where the metal bumper supports were fixed. Use only 2 of those drillings on each side. Insert the bolts and washers and tighten firmly.
- 3) Shove the tow bar with the supporting arms in the liberated openings in the chassis beam in the back. Points (A), (B) and (C) match the provided drillings where the bumper was fixed. Insert the washers and bolts and screw tight (see tension).
- 4) Assemble the plates of the system T45 or the pedestal of the escamotable system together with the socket plate and the security shackle. Insert the bolts and screw tight.
- 5) Make an incision in the underside of the bumper as on drawing 2. Assemble the bumper over the tow bar. Replace everything of point 1.
- 6) Assemble the ball T45 or T36.

Composition

Tow bar reference 1412

1 ball T45H019	(*)
4 bolts M12x70 - DIN931	(*-*')
4 security washers M12 - DIN985	(*-*')
2 mounting tubes T45	(*)
2 mounting pieces T45	(*)
1 security shackle (-s) (800.053)	(*')
4 bolts M12x35 - DIN933	(A-C)
6 washers 40x35x12x4mm	(A-B-C)
6 security washers M12 - DIN128A	(A-B-C)
2 bolts M12x45 - DIN931	(B)
4 bolts M8x30 - DIN933	(D-E)
4 nuts M8 - DIN934	(D-E)
4 security washers M8 - DIN128A	(D-E)
4 washers 25x8,x2mm	(D-E)

All bolts and nuts : quality 8.8

Note

Please consult your cardealer or owners manual for the maximal permissible towing mass.

Remove any bitumen coating on the fastening position for the tow bar.

When drilling, be careful not to damage any brake lines, electrical wiring or fuel lines.



Hyundai Sonata

2003 -

Ref. 1412

Anbauanleitung

- 1) Innenbekleidung aus den Koffer entfernen. Rücklichter abmontieren, Auspuff aus Dämpfungsgummis sinken lassen.
- 2) Kunststoffstoßbalken von Stoßstange lösen und endgültig Metallstoßstangestützen entfernen. In der Mitte, unten Stoßbalken, einen Einschnitt machen (siehe Zeichnung 1). Anhängerkupplung in Stoßbalken bringen mit Punkte (D) und (E) passend mit die Bohrungen wo Metallstoßstangestützen befestigt waren. Auf beide Seiten nur 2 von diese Bohrungen gebrauchen. Bolzen und Ritzel einbringen und gediegen festschrauben.
- 3) Anhängerkupplung mit Tragarmen in die Freigekommenen Öffnungen hinten in Chassisbalken schieben. Punkte (A), (B) und (C) kommen mit vorhandene Bohrungen zu passen wo Stoßstange befestigt war. Ritzel und Bolzen anbringen und Alles gediegen festschrauben (siehe Drehmomenten).
- 4) Platten von System T45 oder Sockel von Abnehmbar System zusammen mit Steckdoseplatte und Abschleppöse montieren. Bolzen einbringen und gediegen festschrauben.
- 5) In Unterseite von Stoßstange einen Einschnitt machen zufolge Zeichnung 2. Stoßstange über Stoßbalken und Anhängerkupplung montieren. Alles aus Punkt 1 wieder montieren.
- 6) Kugelstange T45 oder T36 montieren.

Zusammenstellung

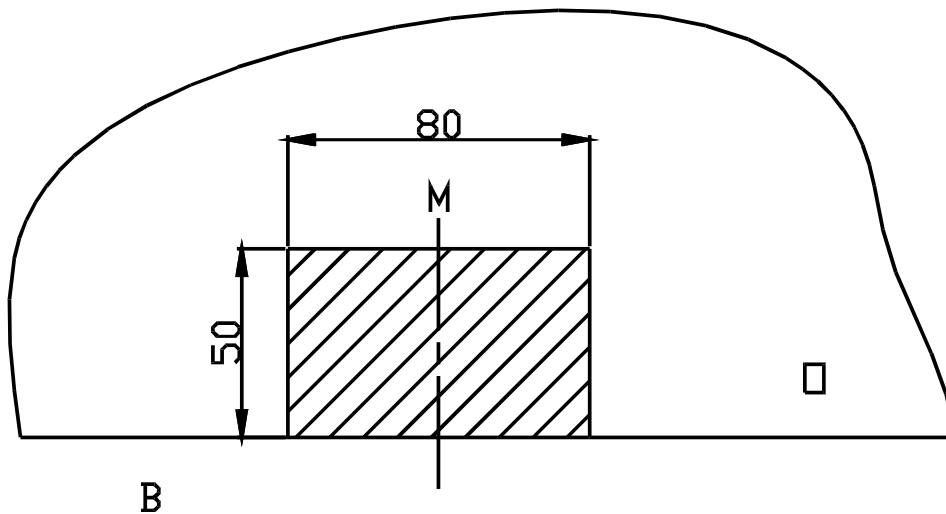
Anhängerkupplung Referenz 1412

1 Kugelstange T45H019	(*)
4 Bolzen M12x70 - DIN931	(*-*')
4 Sicherheitsmuttern M12 - DIN985	(*-*')
2 Montierrohrchen T45	(*)
2 Montierstücke T45	(*)
1 Sicherheitskettenglied (-s) (800.053)	(*')
4 Bolzen M12x35 - DIN933	(A-C)
6 Ritzel 40x35x12x4mm	(A-B-C)
6 Sicherheitsritzeln M12 - DIN128A	(A-B-C)
2 Bolzen M12x45 - DIN931	(B)
4 Bolzen M8x30 - DIN933	(D-E)
4 Muttern M8 - DIN934	(D-E)
4 Sicherheitsritzeln M8 - DIN128A	(D-E)
4 Ritzel 25x8,x2mm	(D-E)

Alle Bolzen und Muttern : Qualität 8.8

Hinweise

Die maximale Anhängelast Ihres Fahrzeuges können Sie im Fahrzeugschein oder im Benutzerhandbuch nachlesen.
Im Bereich der Anlageflächen muß Unterbodenschutz und Antiröhmaterial entfernt werden.
Vor dem Bohren prüfen, daß keine, dort eventuell Leitungen beschädigt werden können.



Uitsnijding bumper : ≡ het gearceerde gebied moet weggesneden worden

“B” = de bumper

“O” = de onderrand van de bumper

“M” = het midden van de bumper

Découpe pare-chocs : ≡ la zone hachurée doit être découpée

“B” = le pare-chocs

“O” = le bord inférieur du pare-chocs

“M” = le milieu du pare-chocs

Excision bumper : ≡ the hatched area has to be cut away

“B” = the bumper

“O” = the lower rim of the bumper

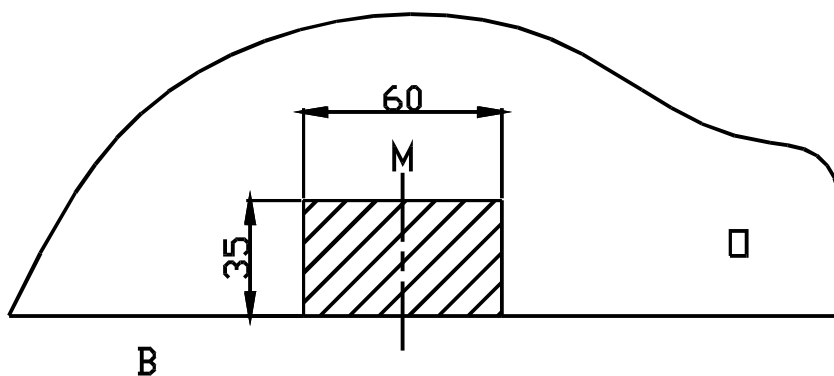
“M” = the middle of the bumper

Ausschnitzung Stoßstange : ≡ das schraffierte Gebiet muß weggeschnitten werden

“B” = Stoßstange

“O” = Unterrand Stoßstange

“M” = der Mitter von Stoßstange



Tekening 2 : insnijding bumper

Dessin 2 : découpe pare-chocs

Drawing 2 : excision bumper

Zeichnung 2 : Ausschnitzung Stoßstange

Bouten - Boulons - Bolts - Bolzen
Kwaliteit 8.8

DIN 912 - DIN 931 - DIN 933 - DIN 7991

M6 ≡ 10,8Nm of 1,1kgm
M12 ≡ 88,3Nm of 9,0kgm

M8 ≡ 25,5Nm of 2,60kgm
M14 ≡ 137Nm of 14,0kgm

M10 ≡ 52,0Nm of 5,30kgm
M16 ≡ 211,0Nm of 21,5kgm

Bouten - Boulons - Bolts - Bolzen
Kwaliteit 10.9

DIN 912 - DIN 931 - DIN 933 - DIN 7991

M6 ≡ 13,7Nm of 1,4kgm
M12 ≡ 122,6Nm of 12,5kgm

M8 ≡ 35,3Nm of 3,6kgm
M14 ≡ 194Nm of 19,8kgm

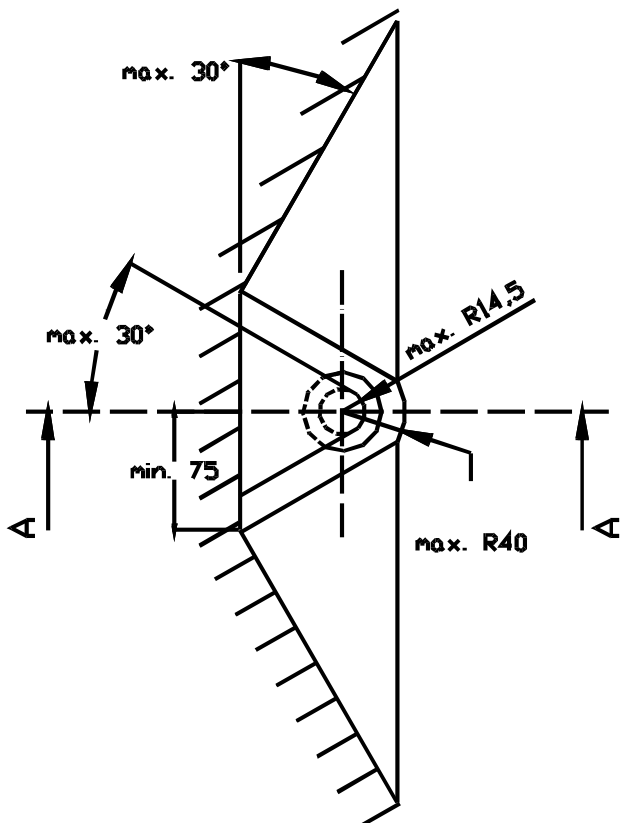
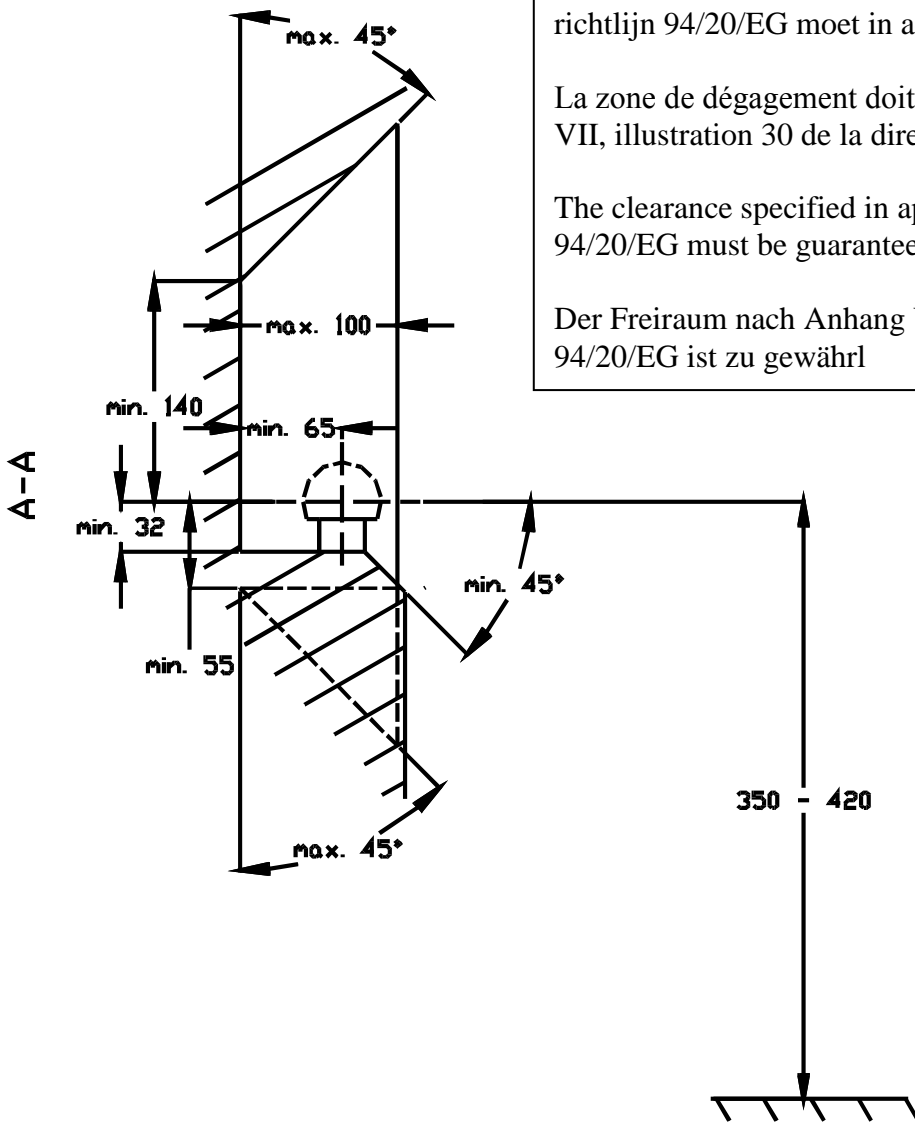
M10 ≡ 70,6Nm of 7,20kgm
M16 ≡ 299,2Nm of 30,5kgm

De tussenruimte conform supplement VII, afbeelding 30 van de richtlijn 94/20/EG moet in acht worden genomen.

La zone de dégagement doit être garantie conformément à l'annexe VII, illustration 30 de la directive 94/20/CE.

The clearance specified in appendix VII, diagram 30 of guideline 94/20/EG must be guaranteed.

Der Freiraum nach Anhang VII, Abbildung 30 der Richtlinie 94/20/EG ist zu gewährleisten.



Bij toelaatbaar totaal gewicht van het voertuig

Pour poids total en charge autorisé du véhicule

At laden weight of the vehicle

Bei zulässigem Gesamtgewicht des Fahrzeuges